



AiP431/AiP432 可调精密稳压器

产品说明书

说明书发行履历:

版本	发行时间	新制/修订内容
2021-06-A1	2021-06	新制
2021-11-A2	2021-11	修改AiP432的SOT23引脚排列图
2021-12-A3	2021-12	修改订购信息
2022-08-A4	2022-08	增加型号
2022-10-A5	2022-10	修改电路基准电压精度
2023-03-B1	2023-03	更换模板
2023-10-B2	2023-10	修改订购信息
2025-08-B3	2025-08	修改引脚排列图; 更新封装尺寸外形图
2026-04-B4	2026-04	更新TO92包装规范及封装尺寸外形图



目 录

1、概 述.....	3
2、功能框图及引脚说明.....	6
2.1、功能框图.....	6
2.2、引脚排列图.....	6
2.2.1、AiP431.....	6
2.2.2、AiP432.....	7
2.3、引脚说明.....	7
3、电特性.....	7
3.1、极限参数.....	7
3.2、推荐使用条件.....	8
3.3、电气特性.....	8
3.3.1、AiP431A/AiP432A 电参数.....	8
3.3.2、AiP431/AiP432 电参数.....	8
3.3.3、AiP431B/AiP432B 电参数.....	9
4、测试线路.....	9
5、典型应用线路与说明.....	10
6、封装尺寸与外形图.....	11
6.1、TO92 外形图与封装尺寸.....	11
6.2、SOT23 外形图与封装尺寸.....	13
7、声明及注意事项.....	14
7.1、产品中有毒有害物质或元素的名称及含量.....	14
7.2、注意.....	14



1、概述

AiP431/AiP432 是三端可调电压基准电路，在民用级和工业级温度范围内均可满足规定的热稳定性。可以通过两个外部电阻器将输出电压设置为介于 V_{ref} （约为 2.5V）和 36V 之间的任意值。该器件具有 0.2Ω 的输出阻抗典型值。该器件在许多应用中成为稳压二极管的出色替代品，例如运放电路、可调节电源和开关电源，AiP432 具有与 AiP431 完全相同的功能和电气特性，但是具有不同的封装管脚排列，其主要特点如下：

- 常温下的基准电压精度：
 - AiP431A/ AiP432A: 0.5%
 - AiP431/ AiP432: 1%
 - AiP431B/ AiP432B: 2%
- 可调输出电压: $V_{ref} \sim 36V$
- 宽工作温度范围: $-40^{\circ}C \sim 85^{\circ}C$
- 低温漂: 最大16mV
- 低输出噪声
- 0.2Ω 输出阻抗
- 灌电流能力: 1mA~100mA
- 封装形式: TO92/SOT23



订购信息:

袋装:

产品料号	封装形式	打印标识	袋装数	盒装袋	盒装数	备注说明
AiP431JA92.TB	TO92	AiP431	1000 PCS/袋	10 袋/盒	10000 PCS/盒	塑封体尺寸: 4.6mm×4.6mm 引脚间距: 1.27mm
AiP431AJA92.TB	TO92	AiP431A	1000 PCS/袋	10 袋/盒	10000 PCS/盒	塑封体尺寸: 4.6mm×4.6mm 引脚间距: 1.27mm
AiP431BJA92.TB	TO92	AiP431B	1000 PCS/袋	10 袋/盒	10000 PCS/盒	塑封体尺寸: 4.6mm×4.6mm 引脚间距: 1.27mm
AiP432JA92.TB	TO92	AiP432	1000 PCS/袋	10 袋/盒	10000 PCS/盒	塑封体尺寸: 4.6mm×4.6mm 引脚间距: 1.27mm
AiP432AJA92.TB	TO92	AiP432A	1000 PCS/袋	10 袋/盒	10000 PCS/盒	塑封体尺寸: 4.6mm×4.6mm 引脚间距: 1.27mm
AiP432BJA92.TB	TO92	AiP432B	1000 PCS/袋	10 袋/盒	10000 PCS/盒	塑封体尺寸: 4.6mm×4.6mm 引脚间距: 1.27mm



编带:

产品料号	封装形式	打印标识	编带盘装数	编带盒装数	备注说明
AiP431JA92.TR	TO92	AiP431	2000PCS/盘	2000PCS/盒	塑封体尺寸: 4.6mm×4.6mm 引脚间距: 2.50mm
AiP431AJA92.TR	TO92	AiP431A	2000PCS/盘	2000PCS/盒	塑封体尺寸: 4.6mm×4.6mm 引脚间距: 2.50mm
AiP431BJA92.TR	TO92	AiP431B	2000PCS/盘	2000PCS/盒	塑封体尺寸: 4.6mm×4.6mm 引脚间距: 2.50mm
AiP432JA92.TR	TO92	AiP432	2000PCS/盘	2000PCS/盒	塑封体尺寸: 4.6mm×4.6mm 引脚间距: 2.50mm
AiP432AJA92.TR	TO92	AiP432A	2000PCS/盘	2000PCS/盒	塑封体尺寸: 4.6mm×4.6mm 引脚间距: 2.50mm
AiP432BJA92.TR	TO92	AiP432B	2000PCS/盘	2000PCS/盒	塑封体尺寸: 4.6mm×4.6mm 引脚间距: 2.50mm
AiP431GA23.TR	SOT23	431XX	3000PCS/盘	30000PCS/盒	塑封体尺寸: 2.9mm×1.3mm 引脚间距: 1.90mm
AiP431AGA23.TR	SOT23	431AXX	3000PCS/盘	30000PCS/盒	塑封体尺寸: 2.9mm×1.3mm 引脚间距: 1.90mm
AiP431BGA23.TR	SOT23	431BXX	3000PCS/盘	30000PCS/盒	塑封体尺寸: 2.9mm×1.3mm 引脚间距: 1.90mm
AiP432GA23.TR	SOT23	432XX	3000PCS/盘	30000PCS/盒	塑封体尺寸: 2.9mm×1.3mm 引脚间距: 1.90mm
AiP432AGA23.TR	SOT23	432AXX	3000PCS/盘	30000PCS/盒	塑封体尺寸: 2.9mm×1.3mm 引脚间距: 1.90mm
AiP432BGA23.TR	SOT23	432BXX	3000PCS/盘	30000PCS/盒	塑封体尺寸: 2.9mm×1.3mm 引脚间距: 1.90mm

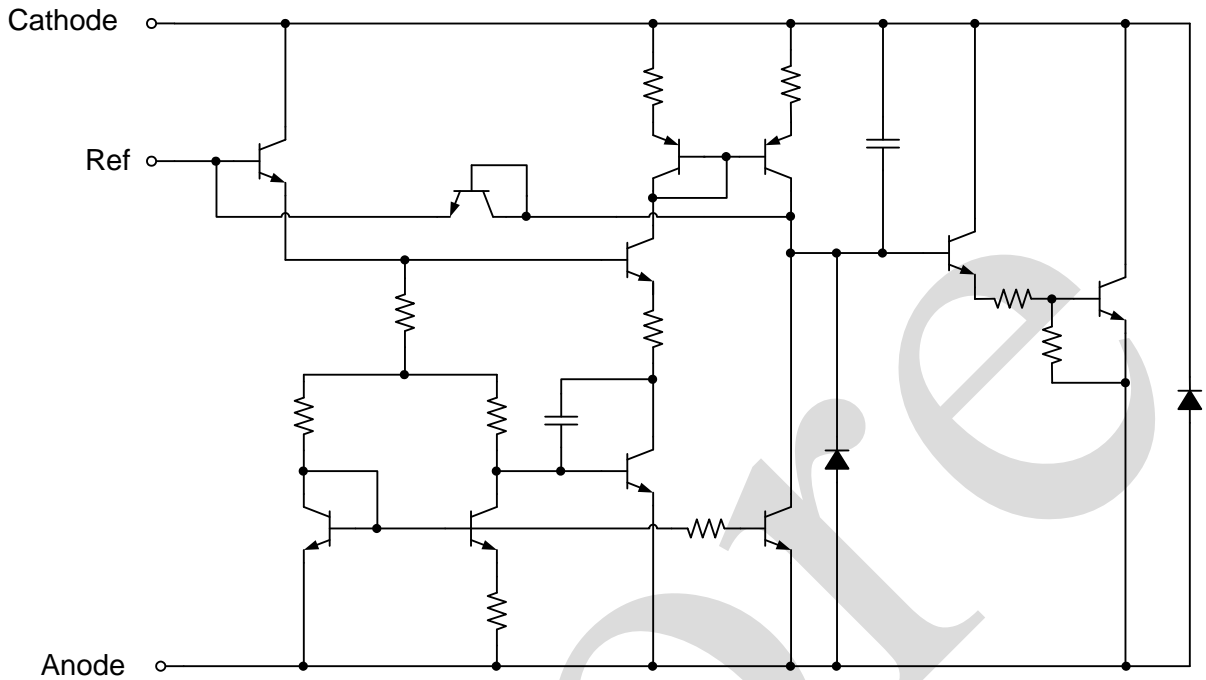
注 1: “XX” 为可变内容, 表示封装批次流水号。

注 2: 如实物与订购信息不一致, 请以实物为准。



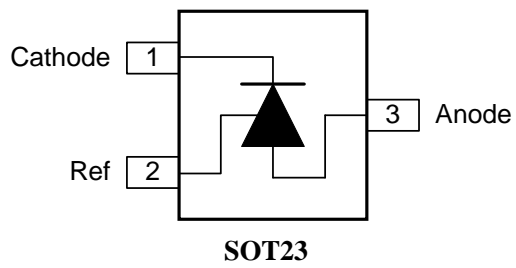
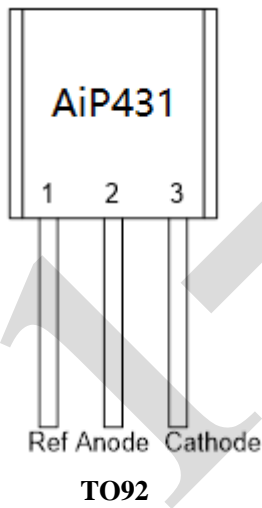
2、功能框图及引脚说明

2.1、功能框图



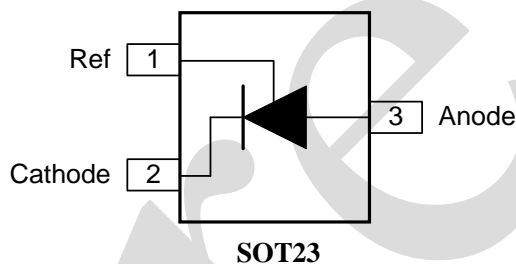
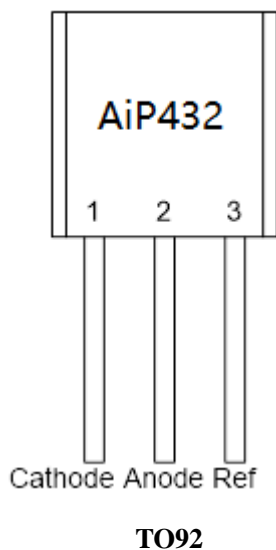
2.2、引脚排列图

2.2.1、AiP431





2.2.2、AiP432



2.3、引脚说明

引脚名称	符号	封装形式			
		T092		SOT23	
		AiP431	AiP432	AiP431	AiP432
阴极	Cathode	1	3	1	2
基准	Ref	3	1	2	1
阳极	Anode	2	2	3	3

3、电特性

3.1、极限参数

除非另有规定, $T_{amb}=25^{\circ}\text{C}$

参数名称	符号	条件	额定值		单位
			最小	最大	
阴极电压	V_{KA}	—	—	37	V
阴极续流电流	I_{KA}	—	-100	150	mA
基准输入电流	$I_{I(ref)}$	—	-0.05	10	mA
贮存温度	T_{stg}	—	-65	150	$^{\circ}\text{C}$
热阻(环境)	T092	θ_{JA}	—		$^{\circ}\text{C}/\text{W}$
	SOT23		—		
热阻(外壳)	T092	θ_{JC}	—		$^{\circ}\text{C}/\text{W}$
	SOT23		—		
焊接温度	T092	T_L	10 秒		$^{\circ}\text{C}$
	SOT23		—		



3.2、推荐使用条件

参数名称	符号	最小	典型	最大	单位
阴极电压	V_{KA}	V_{ref}	—	36	V
阴极续流电流	I_{KA}	1	—	100	mA
工作环境温度	T_{amb}	-40	—	85	°C

3.3、电气特性

3.3.1、AiP431A/AiP432A 电参数

(除非另有规定, $T_{amb}=25^{\circ}\text{C}$)

参数名称	符号	测试图	测试条件	最小	典型	最大	单位
基准电压	V_{ref}	图 1	$V_{KA}=V_{ref}, I_{KA}=10\text{mA}$	2483	2495	2507	mV
全温度范围内 基准输入电压 偏差	$V_{I(dev)}$	图 1	$V_{KA}=V_{ref}, I_{KA}=10\text{mA}$	—	6	16	mV
基准电压 调整率	$\frac{\Delta V_{ref}}{\Delta V_{KA}}$	图 2	$I_{KA}=10\text{mA}$	$\Delta V_{KA}=10\text{V}\sim V_{ref}$ $\Delta V_{KA}=36\text{V}\sim 10\text{V}$	— -1	-1.4 -2	mV/V
基准输入电流	I_{ref}	图 2	$I_{KA}=10\text{mA}, R1=10\text{k}\Omega, R2=\infty$	—	2	4	μA
全温度范围内 基准输入电流 偏差	$I_{I(dev)}$	图 2	$I_{KA}=10\text{mA}, R1=10\text{k}\Omega, R2=\infty$	—	0.8	1.2	μA
稳压时最小阴 极电流	I_{min}	图 1	$V_{KA}=V_{ref}$	—	0.4	0.7	mA
关断状态阴极 电流	I_{off}	图 3	$V_{KA}=36\text{V}, V_{ref}=0$	—	0.1	0.5	μA
动态阻抗	$ Z_{KA} $	图 1	$V_{KA}=V_{ref}, f\leq 1\text{kHz}, I_{KA}=1\text{mA}\sim 100\text{mA}$	—	0.2	0.5	Ω

3.3.2、AiP431/AiP432 电参数

(除非另有规定, $T_{amb}=25^{\circ}\text{C}$)

参数名称	符号	测试图	测试条件	最小	典型	最大	单位
基准电压	V_{ref}	图 1	$V_{KA}=V_{ref}, I_{KA}=10\text{mA}$	2470	2495	2520	mV
全温度范围内 基准输入电压 偏差	$V_{I(dev)}$	图 1	$V_{KA}=V_{ref}, I_{KA}=10\text{mA}$	—	6	16	mV
基准电压调整 率	$\frac{\Delta V_{ref}}{\Delta V_{KA}}$	图 2	$I_{KA}=10\text{mA}$	$\Delta V_{KA}=10\text{V}\sim V_{ref}$ $\Delta V_{KA}=36\text{V}\sim 10\text{V}$	— -1	-1.4 -2	mV/V
基准输入电流	I_{ref}	图 2	$I_{KA}=10\text{mA}, R1=10\text{k}\Omega, R2=\infty$	—	2	4	μA
全温度范围内 基准输入电流 偏差	$I_{I(dev)}$	图 2	$I_{KA}=10\text{mA}, R1=10\text{k}\Omega, R2=\infty$	—	0.8	1.2	μA
稳压时最小阴 极电流	I_{min}	图 1	$V_{KA}=V_{ref}$	—	0.4	1	mA
关断状态阴极 电流	I_{off}	图 3	$V_{KA}=36\text{V}, V_{ref}=0$	—	0.1	1	μA
动态阻抗	$ Z_{KA} $	图 1	$V_{KA}=V_{ref}, f\leq 1\text{kHz}$	—	0.2	0.5	Ω



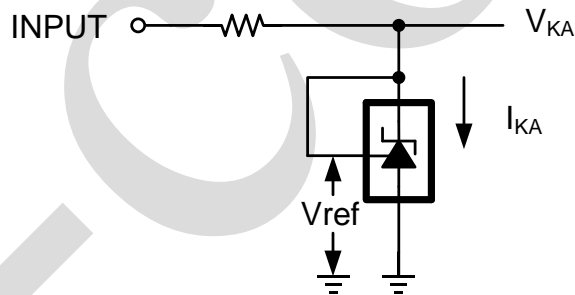
			$I_{KA}=1\text{mA}\sim 100\text{mA}$				
--	--	--	--------------------------------------	--	--	--	--

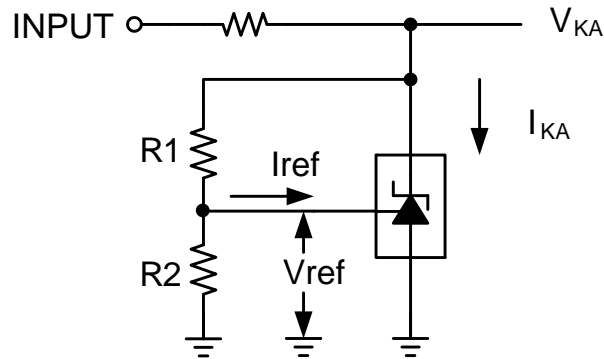
3.3.3、AiP431B/AiP432B 电参数

(除非另有规定, $T_{\text{amb}}=25^{\circ}\text{C}$)

参数名称	符号	测试图	测试条件	最小	典型	最大	单位
基准电压	V_{ref}	图 1	$V_{KA}=V_{\text{ref}}, I_{KA}=10\text{mA}$	2440	2495	2550	mV
全温度范围内基准输入电压偏差	$V_{I(\text{dev})}$	图 1	$V_{KA}=V_{\text{ref}}, I_{KA}=10\text{mA}$	—	6	16	mV
基准电压调整率	$\frac{\Delta V_{\text{ref}}}{\Delta V_{KA}}$	图 2	$I_{KA}=10\text{mA}$	—	-1.4	-2.7	mV/V
				—	-1	-2	
基准输入电流	I_{ref}	图 2	$I_{KA}=10\text{mA}, R1=10\text{k}\Omega, R2=\infty$	—	2	4	μA
全温度范围内基准输入电流偏差	$I_{I(\text{dev})}$	图 2	$I_{KA}=10\text{mA}, R1=10\text{k}\Omega, R2=\infty$	—	0.8	1.2	μA
稳压时最小阴极电流	I_{min}	图 1	$V_{KA}=V_{\text{ref}}$	—	0.4	1	mA
关断状态阴极电流	I_{off}	图 3	$V_{KA}=36\text{V}, V_{\text{ref}}=0$	—	0.1	1	μA
动态阻抗	$ Z_{KA} $	图 1	$V_{KA}=V_{\text{ref}}, f\leq 1\text{kHz}, I_{KA}=1\text{mA}\sim 100\text{mA}$	—	0.2	0.5	Ω

4、测试线路

图 1 $V_{KA}=V_{\text{ref}}$ 的测试电路



$$V_{KA} = V_{ref} * (1 + R1/R2) + I_{ref} * R1$$

图 2 $V_{KA} > V_{ref}$ 的测试电路

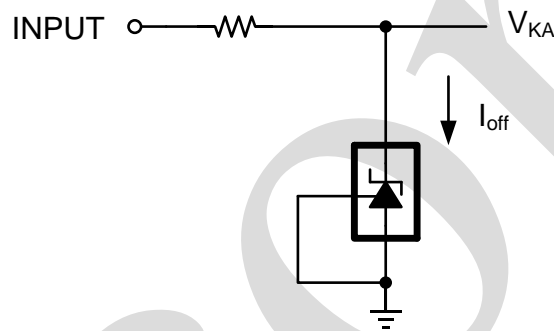
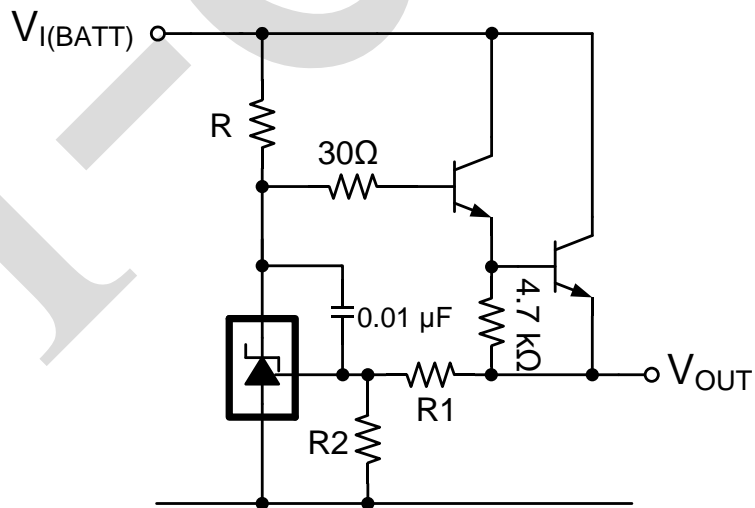


图 3 I_{off} 的测试电路

5、典型应用线路与说明



$$V_{OUT} = V_{ref} * (1 + R2/R1)$$

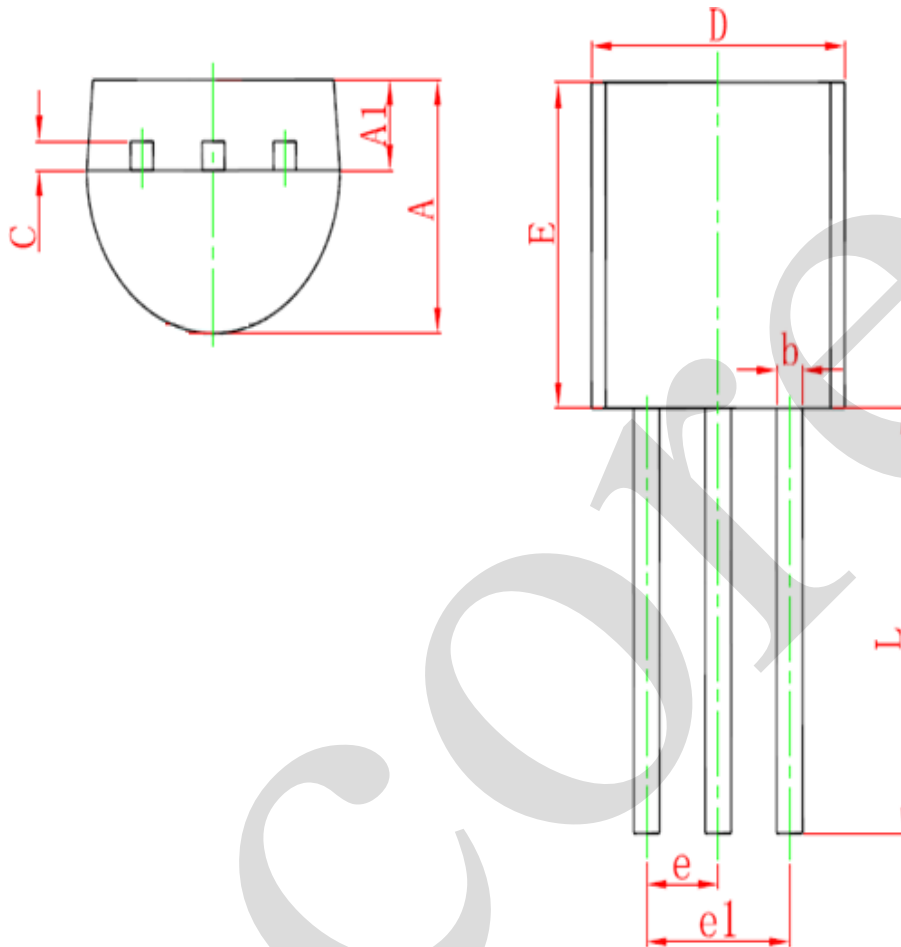
注: A. R 应该在最小电压 $V_{(BATT)}$ 下向 AiP431/432 提供大于 1mA 的阴极电流。



6、封装尺寸与外形图

6.1、TO92 外形图与封装尺寸

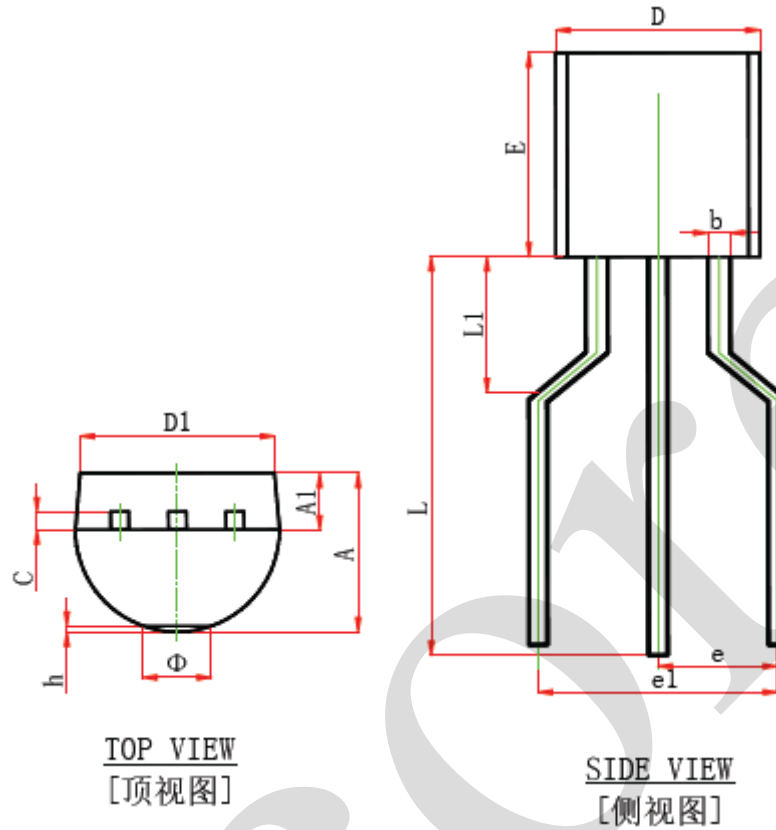
袋装:



2023/12/A	Dimensions In Millimeters	
Symbol	Min	Max
A	3.30	3.75
A1	1.10	1.40
b	0.38	0.56
c	0.36	0.51
D	4.30	4.70
E	4.30	4.70
e	1.27	
e1	2.44	2.64
L	13.50	15.30



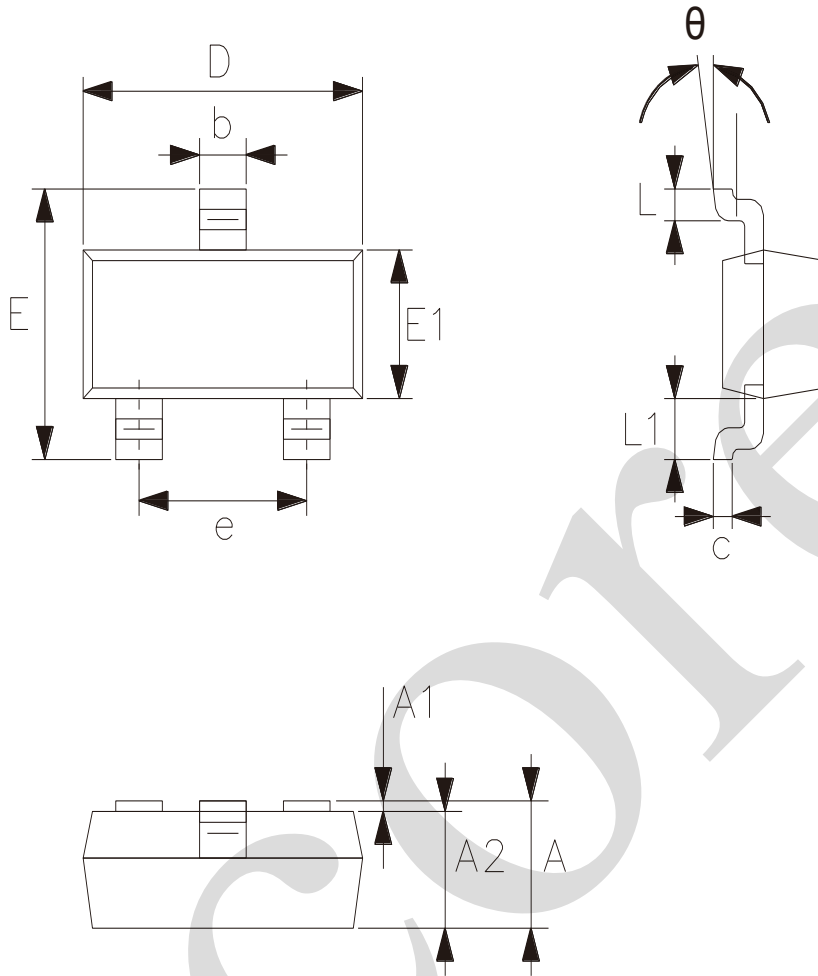
纸编带:



2026/03/A	Dimensions In Millimeters	
Symbol	Min.	Max.
A	3.30	3.70
A1	1.10	1.40
b	0.38	0.55
c	0.36	0.51
D	4.30	4.70
D1	3.43	—
E	4.30	4.70
e	2.50	
e1	4.50	5.50
L	13.80	15.20
L1	2.70	3.30
φ	—	1.60
h	0.00	0.38



6.2、SOT23 外形图与封装尺寸



2023/12/A Symbol	Dimensions In Millimeters	
	Min.	Max.
A	—	1.15
A1	0.00	0.10
A2	0.90	1.10
b	0.30	0.50
c	0.132	0.202
D	2.80	3.00
E	2.25	2.55
E1	1.20	1.40
e	1.80	2.00
L	0.30	0.50
L1	0.55	
θ	0°	8°



7、声明及注意事项

7.1、产品中有毒有害物质或元素的名称及含量

部件名称	有毒有害物质或元素									
	铅 (Pb)	汞 (Hg)	镉 (Cd)	六价铬 (Cr (VI))	多溴联苯 (PBBs)	多溴联苯醚 (PBD Es)	邻苯二甲酸二丁酯 (DBP)	邻苯二甲酸丁苯酯 (BBP)	邻苯二甲酸二(2-乙基己基)酯 (DEHP)	邻苯二甲酸二异丁酯 (DIBP)
引线框	○	○	○	○	○	○	○	○	○	○
塑封树脂	○	○	○	○	○	○	○	○	○	○
芯片	○	○	○	○	○	○	○	○	○	○
内引线	○	○	○	○	○	○	○	○	○	○
装片胶	○	○	○	○	○	○	○	○	○	○
说明	○: 表示该有毒有害物质或元素的含量在 SJ/T11363-2006 标准的检出限以下。 ×: 表示该有毒有害物质或元素的含量超出 SJ/T11363-2006 标准的限量要求。									

7.2、注意

在使用本产品之前建议仔细阅读本资料；

本资料仅供参考，本公司不作任何明示或暗示的保证，包括但不限于适用性、特殊应用或不侵犯第三方权利等。

本产品不适用于生命救援、生命维持或安全等关键设备，也不适用于因产品故障或失效可能导致人身伤害、死亡或严重财产或环境损害的应用。客户若针对此类应用应自行承担风险，本公司不负任何赔偿责任。

客户负责对使用本公司的应用进行所有必要的测试，以避免在应用或客户的第三方客户的应用中出现故障。本公司不承担这方面的任何责任。

本公司保留随时对本资料所发布信息进行更改或改进的权利，本资料中的信息如有变化，恕不另行通知，建议采购前咨询我司销售人员。

请从本公司的正规渠道获取资料，如果由本公司以外的来源提供，则本公司不对其内容负责。